

# Service



Komplette Anleitung  
Complete user manual  
[steinel.de/110081320.pdf](http://steinel.de/110081320.pdf)



+49 5245-448-188



[service@steinel.de](mailto:service@steinel.de)

Find your local service  
[steinel.de/contact](http://steinel.de/contact)

## STEINEL GmbH

Dieselstraße 80-84, 33442 Herzebrock-Clarholz, Germany  
[www.stinel.de](http://www.stinel.de)

110094694\_12/2022\_A Technische Änderungen vorbehalten. / Subject to technical modification without notice.

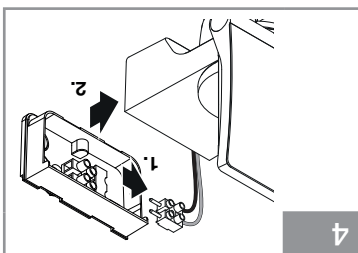
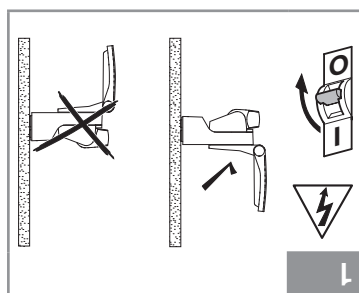
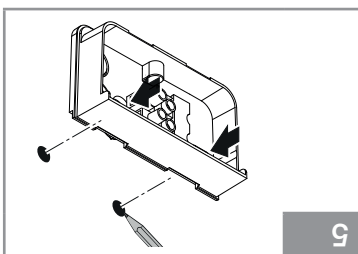
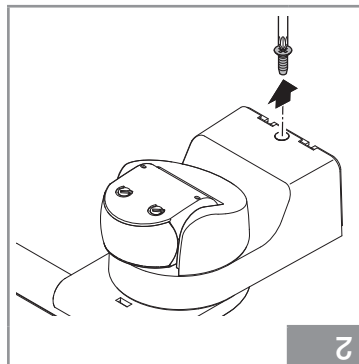
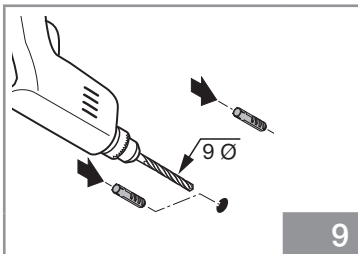
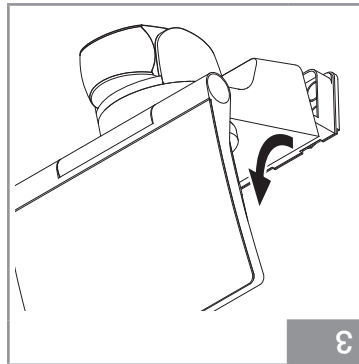
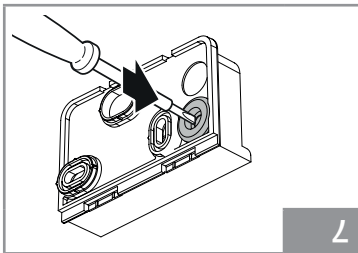
# Quick Start



XLED home 2 S    XLED home 2  
XLED home 2 XL S    XLED home 2 SC



- 3 -



- 2 -

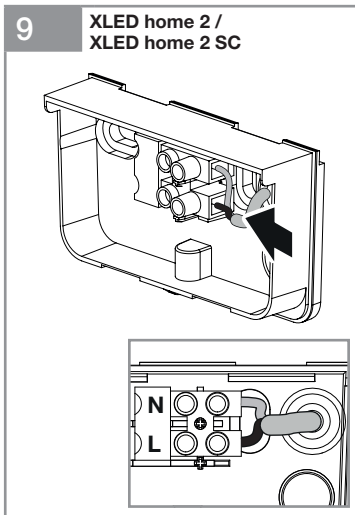
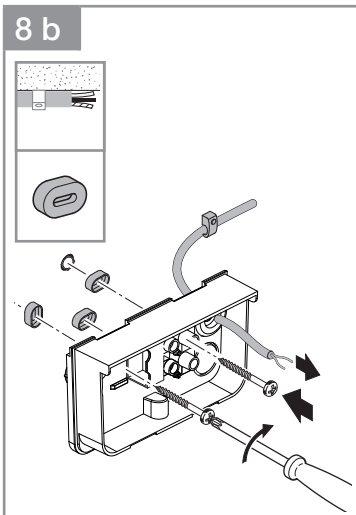
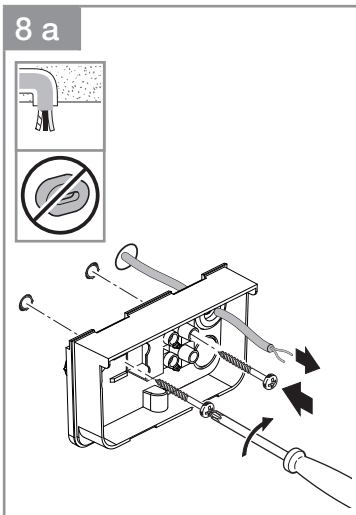
**DE - Konformitätserklärung:**  
Hiermit erklärt die STEINEL Vertrieb GmbH, dass der Funkenlagentyp XLED home 2 Connect der Richtlinie 2014/53/EU entspricht.  
Der vollständige Text der EU-Konformitätserklärung ist unter der folgenden Internetadresse verfügbar: [www.stinel.de](http://www.stinel.de)

**GB - Declaration of conformity:**  
Hereby, STEINEL Vertrieb GmbH declares that the radio equipment type XLED home 2 Connect is in compliance with Directive 2014/53/EU.  
The full text of the EU declaration of conformity is available at the following internet address: [www.stinel.de](http://www.stinel.de)

Ø 6 mm

**XLED home 2 S / XLED home 2 XL S / XLED home 2 SC**

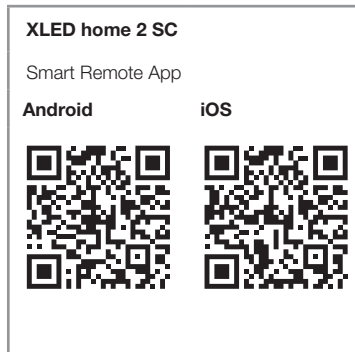
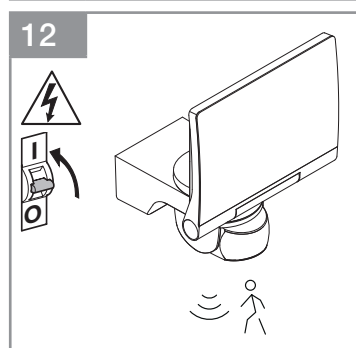
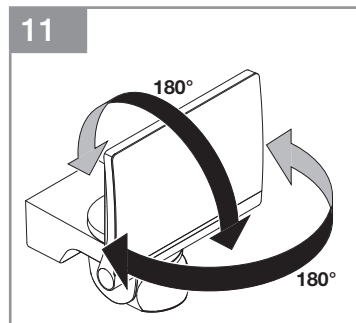
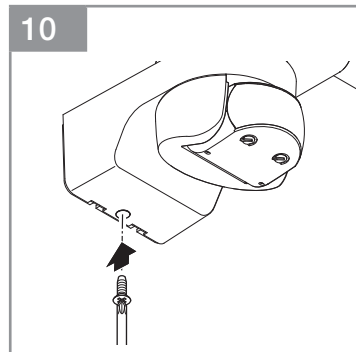
- 1x (I) (A)
- 1x (I) (B)
- 2x (I) (A)
- 2x (I) (B)
- 3x (I) (A)
- 2x (I) (B)
- 2x (I) (A)
- 2x (I) (B)
- 2x (I) (A)
- 2x (I) (B)
- 2x (I) (A)
- 2x (I) (B)



**N** Neutralleiter - blau  
neutral conductor - blue

**L** Phase  
schwarz, braun, grau /  
phase conductor -  
black, brown, grey

**Nicht dimmbar /  
Not dimmable**



- 4 -

- 5 -

**DE - Technische Daten / GB - Technical Data**

	XLED Home 2 S	XLED Home 2 XL S	XLED Home 2 SC	XLED Home 2
Abmessungen (H x B x T) / Dimensions (H x W x D)	218 x 180 x 161 mm	240 x 180 x 161 mm	218 x 180 x 161 mm	218 x 180 x 161 mm
Netzspannung / Supply voltage	220 - 240 V, 50/60 Hz			
Leistungsaufnahme(P <sub>on</sub> ) / Power consumption(P <sub>on</sub> )	13,7 W	19,3 W	13,8 W	13,7 W
Lichtstrom / Helligkeit Luminous flux / brightness	1550 lm (360°) / 113 lm/W	2124 lm (360°) / 110 lm/W	1550 lm (360°) / 112 lm/W	1550 lm (360°) / 113 lm/W
Standby (Sensor / Sensor) (P <sub>sb</sub> ) (Netzwerk / Network) (P <sub>net</sub> )	0,50 W / -	0,50 W / -	0,35 W / 0,35 W	- / -
Gewicht / Weight	0,575 kg	0,620 kg	0,575 kg	0,480 kg
Projizierte Fläche / Area illuminated	Frontansicht / Front view 283,1 cm <sup>2</sup> Seitenansicht / Side view 113 cm <sup>2</sup>	Frontansicht / Front view 316,2 cm <sup>2</sup> Seitenansicht / Side view 115 cm <sup>2</sup>	Frontansicht / Front view 283,1 cm <sup>2</sup> Seitenansicht / Side view 113 cm <sup>2</sup>	Frontansicht / Front view 274,1 cm <sup>2</sup> Seitenansicht / Side view 86,3 cm <sup>2</sup>
Netzstrom / Mains current	80 mA	113 mA	80 mA	80 mA
Leistungsfaktor / Power factor	0,74	0,74	0,78	0,74
Farbtemperatur / Colour temperature	3000 K (warmweiß / warm white)			
Farbwiedergabeindex / Colour rendering index	R <sub>a</sub> = 82			
Mittlere Bemessungslebensdauer / Rated average lifetime	L70B50 bei 25°C: >60.000 Std./ L70B50 at 25°C: >60,000 hrs			
Farbkonsistenz SDCM/ Colour consistency SDCM	Anfangswert: 3 / Initial value: 3			

- 6 -

	XLED Home 2 S	XLED Home 2 XL S	XLED Home 2 SC	XLED Home 2
Lichtstärkeverteilung / Luminous intensity distribution				
Sensorik / Sensor system	Passiv Infrarot / Passive infrared			-
Reichweite / Reach	max. 10 m			-
Erfassungswinkel / Angle of coverage	180°			-
Zeiteinstellung / Time setting	8 s - 35 min		5 s - 60 min	
Dämmerungseinstellung / Twilight setting	2-2000 Lux			-
IP / Schutzklasse / protection class	IP44 / II			
Umgebungstemperatur / Ambient temperature	-20 °C - +40 °C			
Frequenz Bluetooth / Bluetooth frequency	-	2,4-2,48 GHz		-
Sendeleistung Bluetooth / Bluetooth transmitter power	-	5 dBm / 3 mW		-



Technische Dokumentation unter [www.steinel.de](http://www.steinel.de) /  
Technical documentation at [www.steinel.de](http://www.steinel.de)

- 7 -